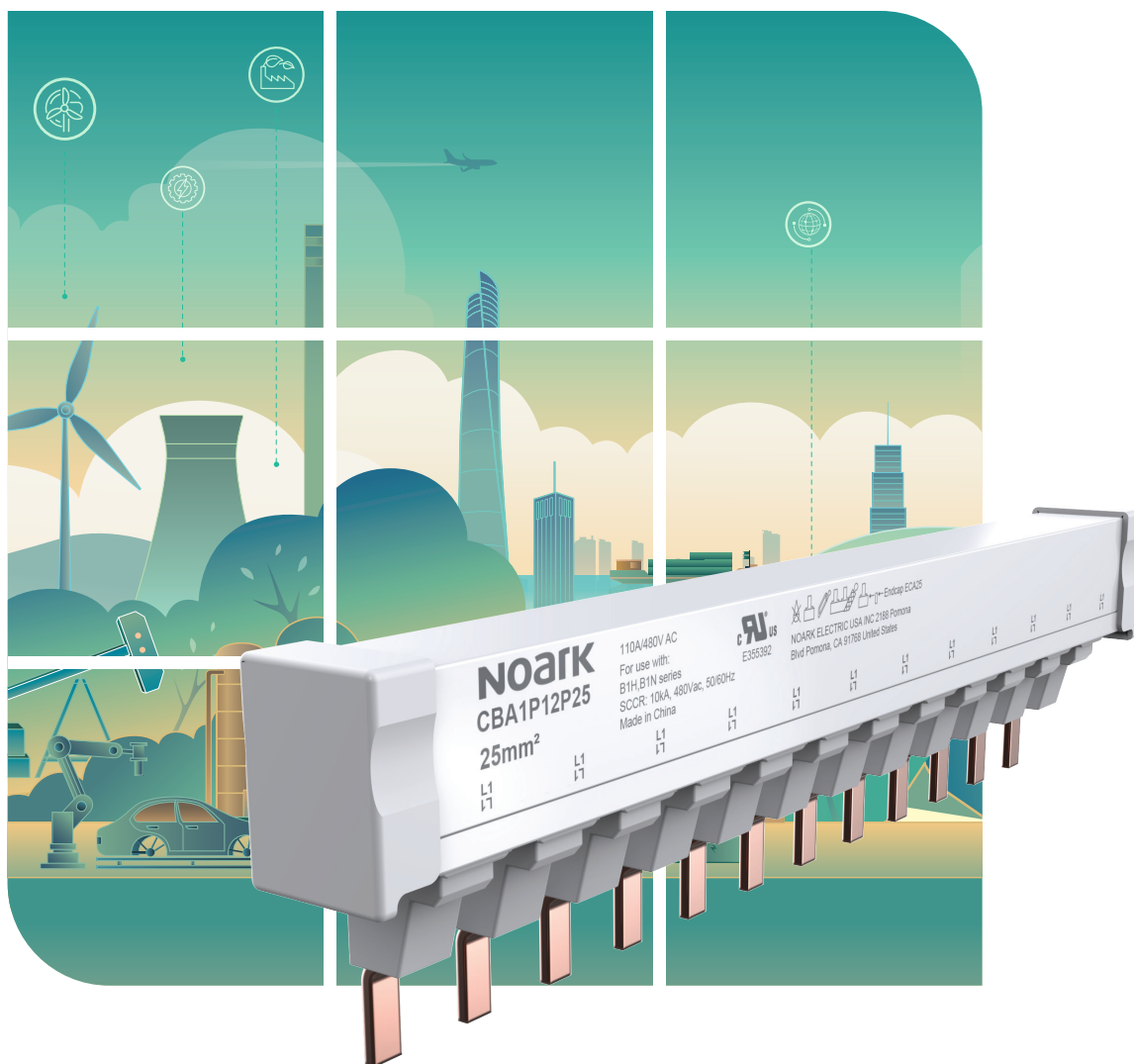


NOARK 诺雅克



CBA

小型断路器汇流排



公司概况

关于我们

诺雅克电气是一家专注于工业应用所需低压电气部件的全球化制造商。致力于为设备制造商提供电气控制装置和线路保护装置。我们的使命是以卓越的价值为客户提供最高品质的产品，并以世界一流服务和支持成为其坚强后盾。每件诺雅克产品均经过测试和认证，符合最高行业标准。

研发

诺雅克整个高品质产品系列均采用面向制造和装配的设计（DFMA）。每个部件均由我公司工程团队自行开发，以满足最严格的标准和性能要求。秉持专注铸就卓越的精神，我公司在多项产品中取得了专利技术。

世界级制造

公司采用了最先进的制造设施，且在将产品投入生产前，对所有设施进行了全面测试、批准和认证；确保在整个制造流程中，严格遵守产品质量控制标准。此外，诺雅克电气坚持环境保护和可持续发展的政策。

北美经销状况

诺雅克将一级经销中心设在美国加利福尼亚州波莫纳市，以确保可将各类产品及时、可靠地交付遍及北美各地的客户。我公司供应链团队通过与工厂和物流合作伙伴密切合作，确保可将公司产品送往北美各地市场，并提供满足客户预期的物流服务。

诺雅克电气为亚洲最大电气制造集团的全资子公司，拥有超过3万名员工，销售收入达150亿美元。我公司在洛杉矶、上海和布拉格均设有办事处，为各个市场和地区提供服务。

140+
国家

300+
海外经销商

20
海外子公司

22
物流中心

3
研发中心

10,000,000+
平方英尺制造空间

30,000+
员工遍布全球



目录

CBA 小型断路器汇流排

产品概述	02
选型与订购指南	02
技术参数	03
订货代码及描述	03
安装尺寸	04
附件选型与订购指南	05
附件技术参数	06
附件订货代码及描述	06
附件安装尺寸	07
组装说明	09



CBA 小型断路器汇流排

产品概述/选型与订购指南

特点

CBA系列汇流排满足UL489标准, 同时适配符合UL489标准的小型断路器(B1H/B1N)。额定工作电流最高可达110A, 可单独切割到需要的长度。另外, 还可灵活配套馈电端子、端盖和保护盖等附件, 适用于北美市场控制柜内多分支回路的快速接线。

CBA系列小型断路器汇流排可提供:

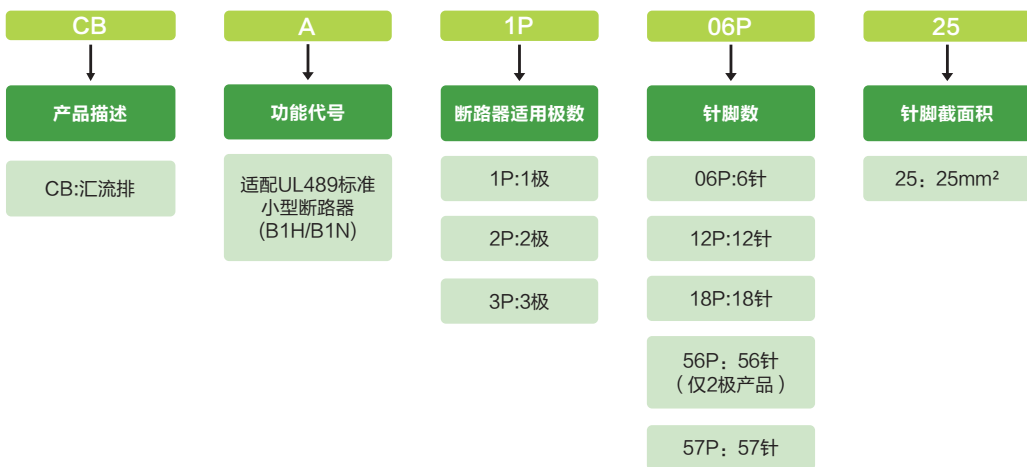
- 便捷安装, 提升客户使用效率;
- 灵活切割, 满足客户个性化需求;
- 齐全认证, 满足UL489 MCB配套使用。

资质

- 符合标准UL489, CSA C22.2 No.5, 4th Ed
- 满足RoHS标准
- 适配UL489小型断路器



选型



CBA 小型断路器汇流排

技术参数

产品名称	CBA小型断路器汇流排
适用标准	UL489, CSA C22.2 No.5, 4th Ed
环保要求	符合RoHS 2.0
认证	UL489 Recognized
极数	1P,2P,3P
额定工作电压 V AC	480
额定工作频率 Hz	50/60
额定工作电流 A	*端部馈电: 100
	*中间馈电: 110
短路保护	10kA, 480Vac
汇流排类型	针型
针脚截面积	25mm ² /4AWG
过电压类别	III
污染等级	3

*说明:

端部馈电是指从汇流排左端或右端位置通过馈电端子附件接线, 最大电流不超过100A;

中间馈电是指从汇流排中间位置通过馈电端子附件接线, 最大电流不超过110A。

订货代码及描述

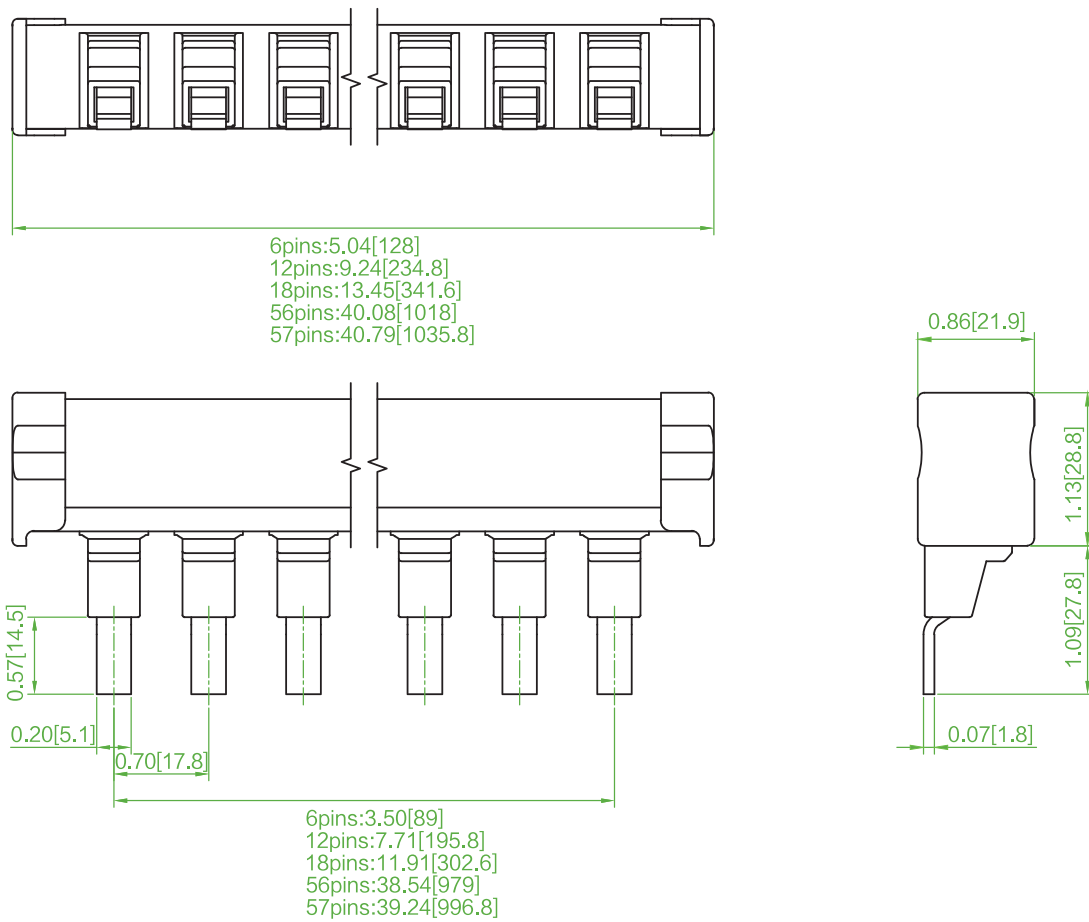
订货代码	物料代码	物料描述	极数	针脚	针脚截面积mm ²	净重kg	深度mm	宽度mm	高度mm
1002702	CBA1P06P25	CBA 1P 6 Pins 25mm ²	1	6	25	0.09	128	22	57
1002703	CBA1P12P25	CBA 1P 12 Pins 25mm ²	1	12	25	0.18	235	22	57
1002704	CBA1P18P25	CBA 1P 18 Pins 25mm ²	1	18	25	0.3	342	22	57
1002705	CBA1P57P25	CBA 1P 57 Pins 25mm ²	1	57	25	0.95	1036	22	57
1002706	CBA2P06P25	CBA 2P 6 Pins 25mm ²	2	6	25	0.1	128	22	57
1002707	CBA2P12P25	CBA 2P 12 Pins 25mm ²	2	12	25	0.2	235	22	57
1002708	CBA2P18P25	CBA 2P 18 Pins 25mm ²	2	18	25	0.33	342	22	57
1002709	CBA2P56P25	CBA 2P 56 Pins 25mm ²	2	56	25	1.1	1020	22	57
1002710	CBA3P06P25	CBA 3P 6 Pins 25mm ²	3	6	25	0.11	128	22	57
1002711	CBA3P12P25	CBA 3P 12 Pins 25mm ²	3	12	25	0.22	235	22	57
1002712	CBA3P18P25	CBA 3P 18 Pins 25mm ²	3	18	25	0.35	342	22	57
1002713	CBA3P57P25	CBA 3P 57 Pins 25mm ²	3	57	25	1.2	1036	22	57

CBA 小型断路器汇流排

安装尺寸

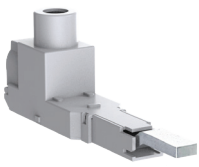
CBA

单位: in [mm]

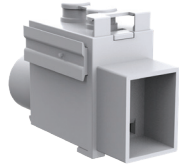


CBA 小型断路器汇流排

附件选型与订购指南



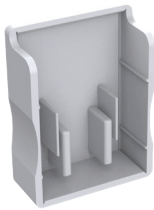
FDA35



FDA50

说明：上端馈电端子和下端馈电端子的接线说明见下文组装说明。

FD	A	35
产品描述	功能类别	接线能力
FD: 馈电端子	A: 适配CBA汇流排	35: 35mm ² (上端馈电)
		50: 50mm ² (下端馈电)



EC	A	25
产品描述	功能类别	功能代号
EC: 端盖	A: 适配CBA汇流排	25: 适配CBA 汇流排25mm ²



PC	A	25
产品描述	功能类别	功能代号
PC: 保护盖	A: 适配CBA汇流排	25: 适配CBA 汇流排25mm ²

CBA 小型断路器汇流排

附件技术参数

技术数据

产品名称	馈电端子附件	
产品型号	FDA35	FDA50
适用标准	UL486	UL486
额定电流	110A	110A
接线能力	14-2AWG(35mm ²),75℃铜导线	14-1AWG(50mm ²),75℃铜导线
接线扭矩	14-10AWG 5Nm; 8-2AWG 7Nm.	14-10AWG 5Nm; 8-1AWG 7Nm; 与汇流排连接 3.5Nm.
馈电方向	*上端馈电	*下端馈电
适配产品	CBA汇流排 1P/2P/3P	CBA汇流排 1P/2P/3P

*说明: 上/下馈电方向详见组装说明

附件订货代码及描述

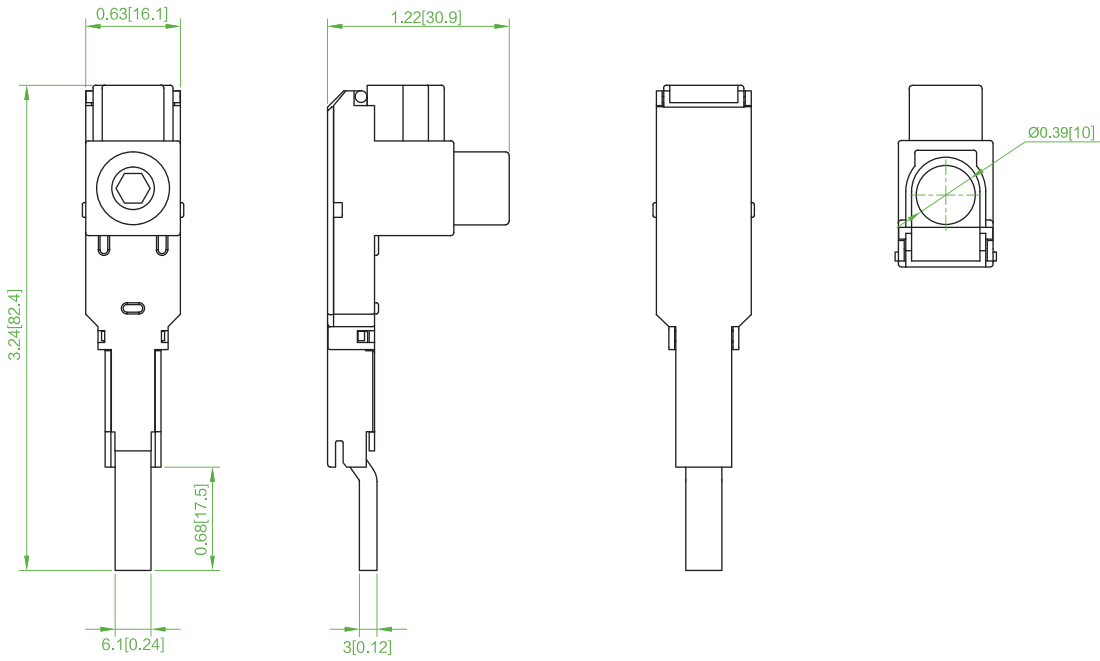
订货代码	物料代码	物料描述	极数	针脚	针形截面积mm ²	净重kg	深度mm	宽度mm	高度mm
1002715	FDA35	上端馈电端子	-	-	35	0.04	82	16.5	32
1002716	FDA50	下端馈电端子	-	-	50	0.035	52	18	32
1002714	ECA25	端盖	-	-	-	0.002	10	22	29
1002717	PCA25	保护盖	-	-	-	0.005	49	16.5	25

CBA 小型断路器汇流排

附件安装尺寸

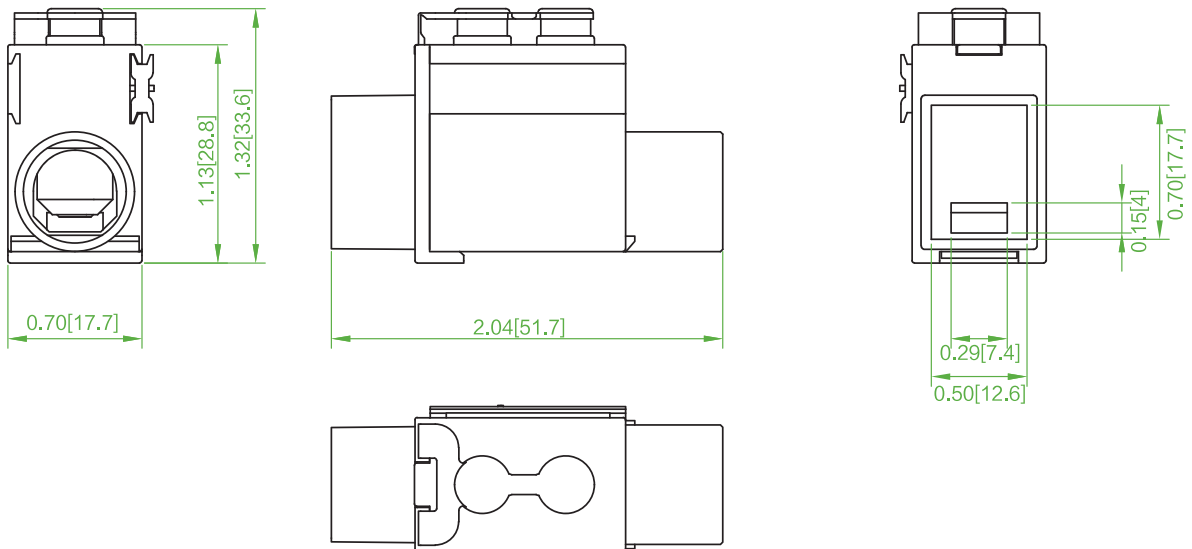
FDA35

单位: in [mm]



FDA50

单位: in [mm]

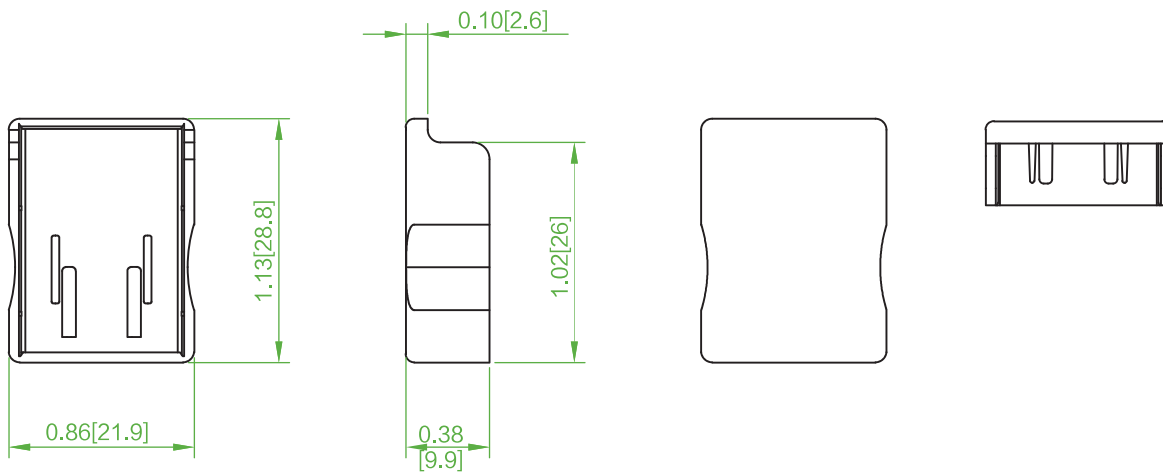


CBA 小型断路器汇流排

附件安装尺寸

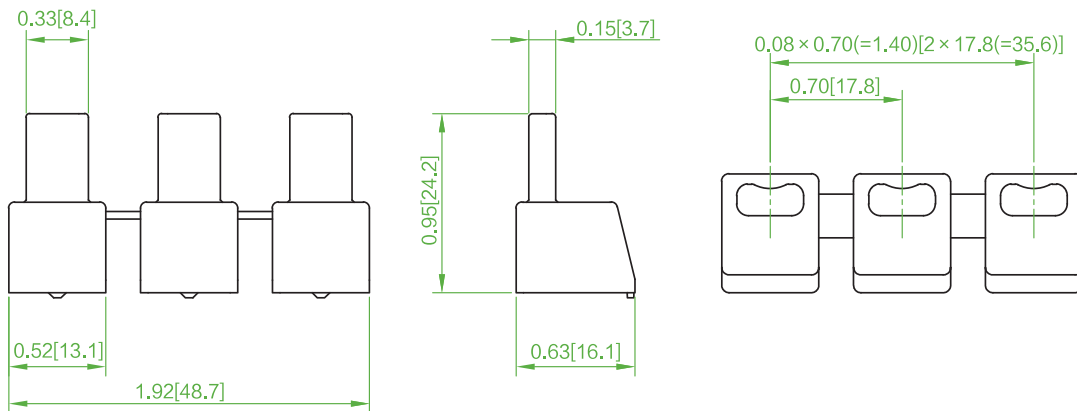
ECA25

单位: in [mm]



PCA25

单位: in [mm]

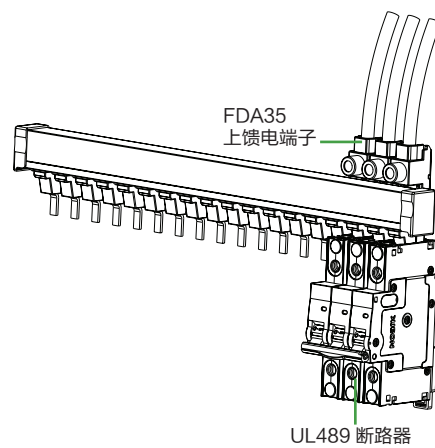
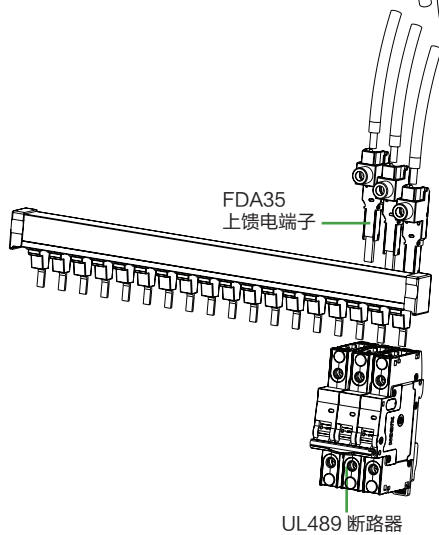
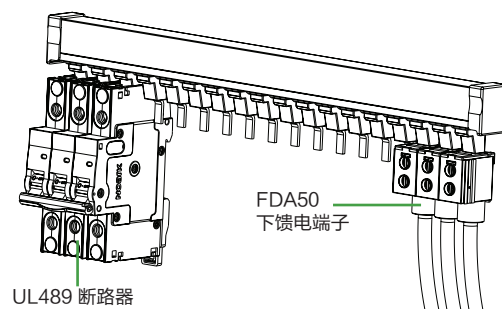
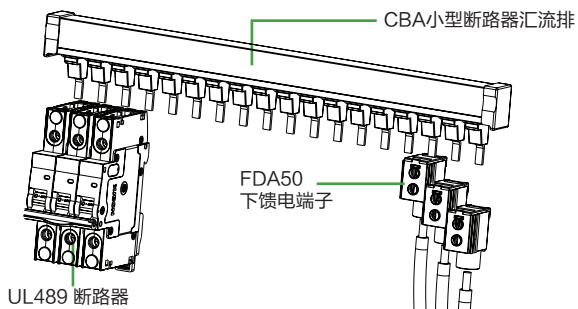
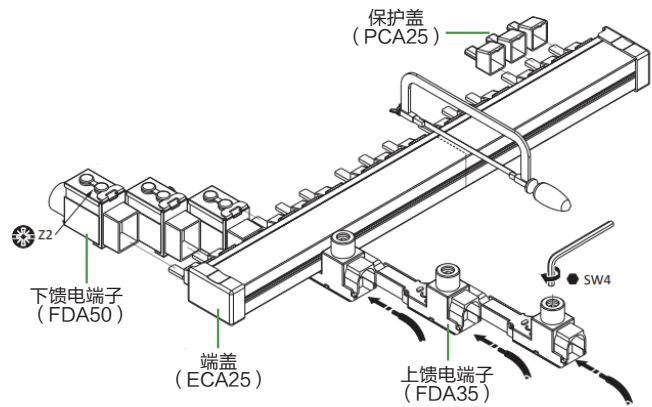


CBA 小型断路器汇流排

组装说明

注意:

汇流排切割后，必须去毛刺，并彻底清除切割过程中产生的任何灰尘和残留颗粒。只有在与要求的保护盖一起使用时才可触碰。



NOARK 诺雅克

上海诺雅克电气有限公司

上海市松江区思贤路3857号

400-109-2111

www.noark.cn



注：诺雅克电气有权对本文件内容进行技术变更或修改，恕不另行通知。对于采购订单，应以约定细节为准，对于本文件中可能存在错误或可能缺少的信息，诺雅克电气不承担任何责任。诺雅克电气保留本文件及其所含标和插画的所有权利。未经诺雅克电气事先书面同意，不得对本文件全部或部分内容进行任何复制、向第三方披露或使用。