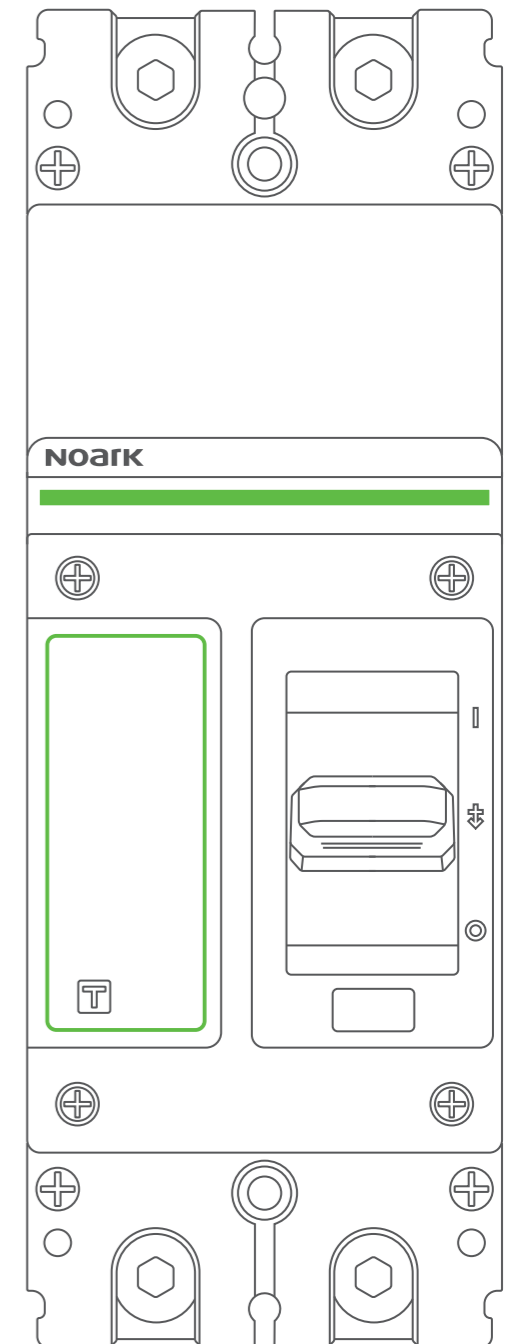


Ex9MD3HV

直流塑料外壳式 断路器



甄选诺雅克产品
Noark 诺雅克
产品选型



诺雅克在线服务
Noark 诺雅克
客户服务



打开诺雅克创意
Noark 诺雅克
官方抖音号



集结诺雅克精彩
Noark 诺雅克
微信视频号

NOARK 诺雅克

诺雅克是一家专注于智能电气系统研发、制造、销售的全球化公司，聚焦电力、建筑、新能源、轨交、数据中心等行业领域，已为上百家行业内高端客户提供安全可靠的定制化产品、解决方案和高品质服务。

诺雅克拥有亚太、欧洲、北美三大研发中心、20 余个物流基地及百个销售分支机构。全球员工 1500 余人，研发人员占比超 18%。产品涵盖配电类、控制自动化类、终端类、成套类等全系列智能配电产品，被广泛应用于 40 多个国家和地区，服务千余个重点工程项目。

作为国内最早获得 UL 认证的低压电器企业之一，自成立以来，相继获得了德国 TÜV、荷兰 KEMA、加拿大 CSA、墨西哥 NOM、英国劳氏等权威认证。先后获评国家级高新技术企业、国家知识产权优势企业、国家级专精特新“小巨人”企业、由工信部等四部委联合发布的智能制造“优秀场景”、上海市经信委颁发的“2021 上海市智能工厂”等殊荣。

未来，诺雅克将秉持着“尊重、信任、合作、主动、细节”的企业价值观，在“双碳”目标的背景下，积极践行数字化转型建设，旨在低压电器的细分领域，成为北美的行业知名品牌和中国高端行业市场的引领者。

诺雅克全球
员工人数

1500⁺

诺雅克
研发技术人员占比

18%

全球拥有三个研发中心
二十余个物流中心

3+20⁺

全国拥有
十七个分支机构

17

广泛应用于
全球四十多个国家

40⁺

全球多个
权威机构认证

UL/KEMA/TÜV

NOARK 诺雅克



Ex9MD3HV

直流塑料外壳式断路器

CONTENTS

目录

A

型号说明	04
参数功能表	06
内部附件	07
外部附件	14
附录	16
外形及安装尺寸	18

Ex9MD3HV

直流塑料外壳式断路器



产品概述

Ex9MD3HV直流塑料外壳式断路器，适用于额定电压直流1500V，额定电流200A至630A的电路中作接通、分断和承载额定电流，并能在线路和用电设备发生过载、短路的情况下对线路和用电设备进行可靠的保护。广泛应用于新能源、电力、基建、工业等场合。

可靠的品质保证



符合标准

国际标准	国家标准
环境试验标准	
IEC/EN 60068-2-1	GB/T 2423.1
IEC/EN 60068-2-2	GB/T 2423.2
IEC/EN 60068-2-11	GB/T 2423.17
IEC/EN 60068-2-30	GB/T 2423.4
产品标准	
IEC/EN 60947-1	GB/T 14048.1
IEC/EN 60947-2	GB/T 14048.2

Ex9MD3HV

直流塑料外壳式断路器



性能卓越

- 额定工作电压可达DC1500V，可适配更高电压等级的配电系统；
- 短路分断能力可达15kA，有效减少短路电流对线路和负载的危害。

安全可靠

- 产品标配端子罩,可实现零飞弧,减少喷弧造成的相间短路风险,使用更安全；
- 产品通过干冷、干热、湿热等环境试验,保障产品在严酷环境下的可靠使用。

使用便捷

- 附件模块化安装,同等体积实现更多保护功能,有效节省客户备货种类；
- 产品宽度仅为98mm,同比行业产品减少50%,为用户提供高性价比选择。

Ex9MD3HV

直流塑料外壳式断路器

Ex9M	D	3	HV	F	TM	630	2P
↓	↓	↓	↓	↓	↓	↓	↓
产品代号	直流代号	壳架等级代号	高电压代号	分断能力代号	脱扣器代号	额定电流(A)	极数代号
塑料外壳式断路器	D: 直流	3	HV: 高电压	F: 15kA	TM: 热磁式 配电保护	200, 225, 250, 315, 350, 400, 450, 500, 630	2P: 二极

选型举例:

Ex9MD3HVF TM 630 2P Ex9MD3HVF TM 630 2P 的含义为Ex9MD3HV系列630壳架, 分断能力15kA, 热磁式配电保护, 额定电流630A, 二极的直流塑料外壳式断路器。

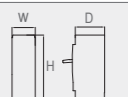
附件型号对照表

附件类型	附件简称	附件代号
辅助触头	AX	AX 23-MDHV
报警触头	AL	AL 23-MDHV
辅报触头	AXL	AXL 23-MDHV
分励脱扣器	SHT	SHT 23-MDHV AC110V
		SHT 23-MDHV AC220-240V
		SHT 23-MDHV AC380-415V
		SHT 23-MDHV DC24V
		SHT 23-MDHV DC110-120V
		SHT 23-MDHV DC220V
分励 + 辅助触头	SHTA	SHTA 23-MDHV AC110V
		SHTA 23-MDHV AC220-240V
		SHTA 23-MDHV AC380-415V
		SHTA 23-MDHV DC24V
		SHTA 23-MDHV DC110-120V
		SHTA 23-MDHV DC220V
分励 + 辅助报警触头	SHTB	SHTB 23-MDHV AC110V
		SHTB 23-MDHV AC220-240V
		SHTB 23-MDHV AC380-415V
		SHTB 23-MDHV DC24V
		SHTB 23-MDHV DC110-120V
		SHTB 23-MDHV DC220V
欠压脱扣器	UVT	UVT 23-MDHV DC24V
		UVT 23-MDHV DC220V
		UVT 23-MDHV AC220-240V
		UVT 23-MDHV AC380-415V

欠压 + 辅助触头	UVTA	UVTA 23-MDHV DC24V
		UVTA 23-MDHV DC220V
		UVTA 23-MDHV AC220-240V
		UVTA 23-MDHV AC380-415V
欠压 + 报警触头	UVTL	UVTL 23-MDHV DC24V
		UVTL 23-MDHV DC220V
		UVTL 23-MDHV AC220-240V
		UVTL 23-MDHV AC380-415V
欠压 + 辅助报警触头	UVTB	UVTB 23-MDHV DC24V
		UVTB 23-MDHV DC220V
		UVTB 23-MDHV AC220-240V
		UVTB 23-MDHV AC380-415V
双辅助触头	AX 22	AX 23-MDHV 22
双辅助 + 报警触头	AXL 22	AXL 23-MDHV 22
欠压 + 双辅助触头	UVTAX	UVTAX 23-MDHV DC24V
		UVTAX 23-MDHV DC220V
		UVTAX 23-MDHV AC220-240V
		UVTAX 23-MDHV AC380-415V
欠压 + 双辅助 + 报警触头	UVTBL	UVTBL 23-MDHV DC24V
		UVTBL 23-MDHV DC220V
		UVTBL 23-MDHV AC220-240V
		UVTBL 23-MDHV AC380-415V
手操机构	SRH	SRH 23-MDHV
电动操作机构	MOD	MOD 23-MDHV DC24V
	MOD	MOD 23-MDHV AC220-240V/DC220V

A-02

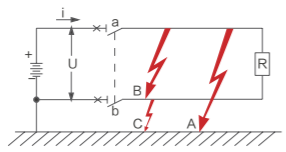
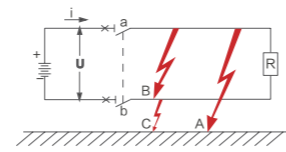
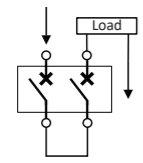
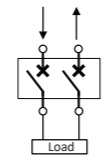
Ex9MD3HV 直流塑料外壳式断路器 | 功能参数功能表

产品型号		Ex9MD3HV	
产品名称	直流塑料外壳式断路器		
执行标准	GB/T 14048.2、IEC/EN 60947-2		
壳架等级	630		
产品极数	2P		
额定绝缘电压 U_i (V)	1500		
额定冲击电压 U_{imp} (kV)	12		
额定工作电压 U_e (V)	DC1500		
额定工作电流 $I_n(A), 40^\circ C$	200、225、250、315、350、400、450、500、630		
额定极限短路分断能力 I_{cu} (kA) 2级串联	15		
额定运行短路分断能力 I_{cs} (kA) 2级串联	15		
隔离功能	有		
选择性类别	A		
防护等级	IP20		
寿命	机械寿命 (次)	10000	
	电气寿命 (次)	1500	
脱扣器形式	热磁式 (不可调)		
工作环境温度	$-40^\circ C \sim +70^\circ C$		
外形尺寸:		宽 mm(W)	98
		高 mm(H)	275
		深 mm(D)	124

保护特性

壳架等级	额定电流 (A)	保护电流设定方式	热磁脱扣器	保护特性
630	200-630	固定	过载保护	1.05 I_n (冷态) 2h 不脱扣, 1.3 I_n (热态) 2h 内脱扣
			短路保护	5/10 $I_n, \pm 20\%$

直流应用接线方法

接地类型	单级接地系统	不接地系统		
电路图				
故障影响	故障 A	最大短路电流 I_{sc}	故障 A	无影响
	故障 B	最大短路电流 I_{sc}	故障 B	最大短路电流 I_{sc}
	故障 C	无影响	故障 C	无影响
$\leq DC1500V$				
注 1、确保安装方式不会发生二次接地故障				

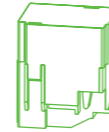
A-03

Ex9MD3HV 直流塑料外壳式断路器 | 产品附件内部附件



欠压脱扣器 (UVT)

- 功能: 欠电压保护
- 电源类型: AC380~415V、AC220~240V、DC220V、DC24V



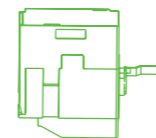
欠压+辅助触头 (UVTA)

- 功能: 欠电压保护和断路器状态(如分、合闸)指示输出
- 类型: AC380~415V、AC220~240V、DC220V、DC24V
一常开一常闭



欠压+报警触头 (UVTL)

- 功能: 欠电压保护和断路器脱扣动作发出报警信号
- 类型: AC380~415V、AC220~240V、DC220V、DC24V
一常开一常闭



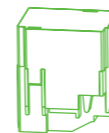
欠压+辅助报警触头 (UVTB)

- 功能: 欠电压保护和断路器状态(如分、合闸)指示输出和断路器脱扣动作发出报警信号
- 类型: AC380~415V、AC220~240V、DC220V、DC24V
一常开一常闭



双辅助触头 (AX 22)

- 功能: 断路器状态(如分、合闸)指示输出
- 类型: 二常开二常闭



双辅助+报警触头 (AXL 22)

- 功能: 断路器状态(如分、合闸)指示输出和断路器脱扣动作发出报警信号
- 类型: 二常开二常闭

欠压+双辅助触头 (UVTAX)

- 功能: 欠电压保护和断路器状态(如分、合闸)指示输出和断路器脱扣动作发出报警信号
- 类型: AC380~415V、AC220~240V、DC220V、DC24V
二常开二常闭

欠压+双辅助+报警触头 (UVTBL)

- 功能: 欠电压保护、断路器状态(如分、合闸)指示输出和断路器脱扣动作发出报警信号
- 类型: AC380~415V、AC220~240V、DC220V、DC24V
二常开二常闭

A-03

Ex9MD3HV 直流塑料外壳式断路器 | 产品附件

内部附件



辅助触头 (AX)

功能

远程指示断路器的合闸 (ON) 或分闸 / 自由脱扣 (OFF) 状态的附件，接在断路器的辅助回路中。

指示断路器的分合状态

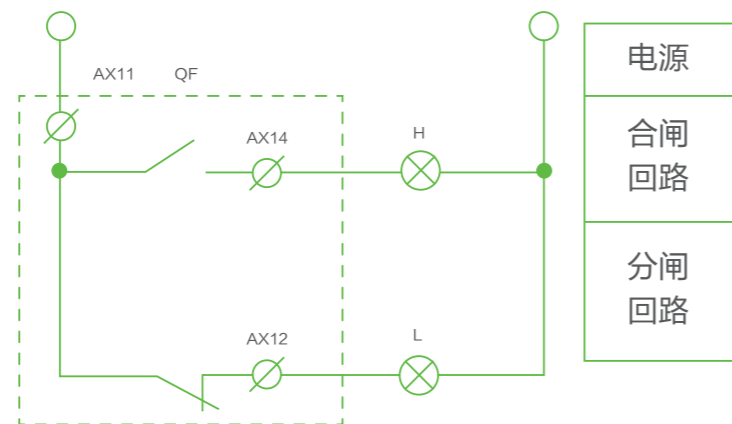
AX	分闸或自由脱扣	AX12 ———— AX11 AX14 ————
	合闸	AX12 ———— AX11 AX14 ————

电气特性

额定工作电压 (V)	额定工作电流 (A)	
	AC-15	DC-13
AC110	5	-
AC240	4	-
AC415	2	-
DC110	-	0.25
DC220	-	0.25

接线图

辅助触头可以与指示灯构成控制回路。在不打开配电柜时可通过指示灯确定断路器分、合闸状态"建议更改为“确定断路器合闸状态或非合闸状态。



A-03

Ex9MD3HV 直流塑料外壳式断路器 | 产品附件

内部附件



报警触头 (AL)

功能

主要用于断路器当发生故障后或自由脱扣时提供信号。报警触头发出故障指示信号的原因有：过载或短路脱扣；手动自由脱扣。

指示断路器的分合状态

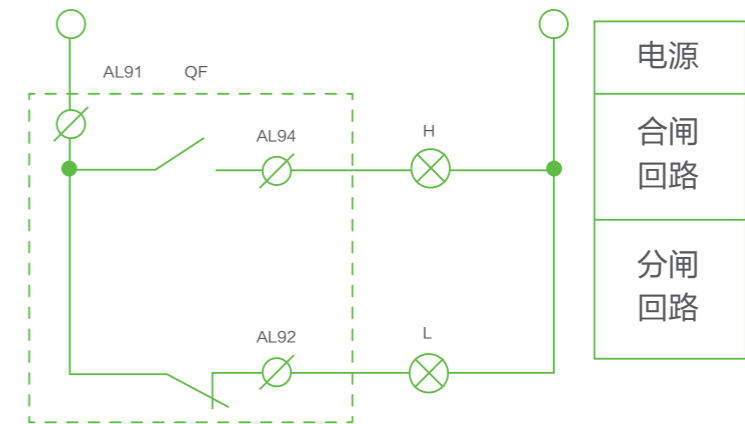
AL	分闸或合闸	AL92 ———— AL91 AL94 ————
	自由脱扣	AL92 ———— AL91 AL94 ————

电气特性

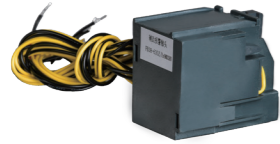
额定工作电压 (V)	额定工作电流 (A)	
	AC-15	DC-13
AC110	5	-
AC240	4	-
AC415	2	-
DC110	-	0.25
DC220	-	0.25

接线图

报警触头可以与指示灯、蜂鸣器等相连接，当断路器自由脱扣或故障脱扣时，在不打开配电柜时可确定断路器所处状态。



内部附件



辅助报警触头 (AXL)

功能

辅助触头 — 远程指示断路器的合闸 (ON) 或分闸 / 自由脱扣 (OFF) 状态的附件，接在断路器的辅助回路中。

报警触头 — 主要用于断路器当发生故障后或自由脱扣时提供信号。报警触头发出故障指示信号的原因有：过载或短路脱扣；手动自由脱扣。

指示断路器的分合状态

AXL	分闸或自由脱扣	AX12 AX11 AX14
	合闸	AX12 AX11 AX14
	分闸或合闸	AL92 AL91 AL94
	自由脱扣	AL92 AL91 AL94

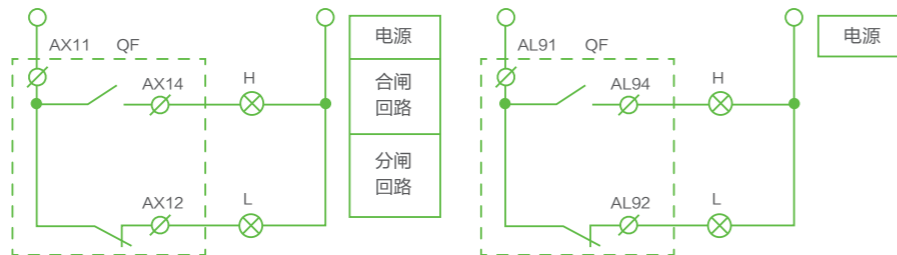
电气特性

额定工作电压 (V)	额定工作电流 (A)	
	AC-15	DC-13
AC110	5	-
AC240	4	-
AC415	2	-
DC110	-	0.25
DC220	-	0.25

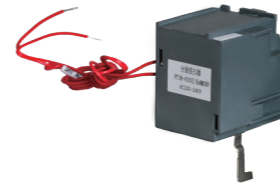
接线图

辅助触头 — 辅助触头可以与指示灯构成控制回路。在不打开配电柜时可通过指示灯确定断路器分、合闸状态。

报警触头 — 报警触头可以与指示灯、蜂鸣器等相连接，当断路器自由脱扣或故障脱扣时，在不打开配电柜时可确定断路器所处状态。



内部附件



分励脱扣器 (SHT)

分励脱扣器是一种远距离操纵分闸的附件。当电源电压等于额定控制电源电压70%~110%之间的任意电压时，分励脱扣器能可靠动作。分励脱扣器是根据电信号进行动作的，可以实现断路器的远程分闸。

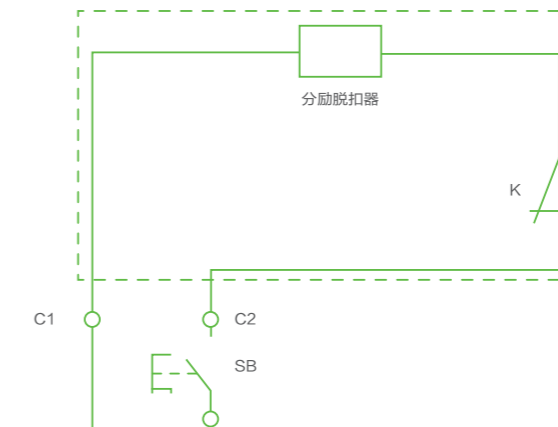
电气特性

分励脱扣器功率 (W)					
AC110V	AC220V/230V/240V	AC380V/400V/415V	DC24V	DC110V	DC220V
105	193	640	78	105	56

动作特性

可靠动作电压	70%~110% × Us	
通电时间(脉冲型)	最小值	10ms
	最大值	1s
响应时间	30ms	
操作次数	1000	

接线图



内部附件

欠压脱扣器 (UVT)

远程控制

实现断路器的欠电压保护功能，在电源电压过低时断开断路器，保护用电设备。当它的电压降至某一规定范围时，可使断路器实现无延时断开的一种脱扣器。当电源电压下降（甚至缓慢下降）到额定控制电源电压的70%至35%范围内，欠电压脱扣器动作并使断路器断开。

当电源电压小于等于脱扣器额定控制电源电压的35%时，欠电压脱扣器应能防止断路器闭合；电源电压大于或等于85%欠电压脱扣器的额定控制电源电压时，可保证断路器可靠闭合。

电气特性

产品型号	额定控制电源电压 U_s (V)	功耗 (W)
UVT 23-MDHV DC24V	DC24V	1.4
UVT 23-MDHV DC220V	DC220V	1.1
UVT 23-MDHV AC220~240V	AC220~240V	1.3
UVT 23-MDHV AC380~415V	AC380~415V	0.9

动作特性

动作条件 ($\times U_s$)	可靠断开	35%~70%
	防止闭合	$\leq 35\%$
	可靠闭合	$\geq 85\%$
响应时间	1s	
响应时间	1000	

内部附件

电动操作机构 (MOD 23)

电动操作机构是用于远距离自动分、合闸断路器的附件，易于操作且方便可靠。
防护等级：IP40

功能

按钮控制断路器分闸与合闸

电动机合分或人工操作手动合分，两者可自由选择

带有分合闸指示和自由脱扣指示

操作

通过手动/自动旋转开关来选择操作类型：

自动操作 — 将“手动/自动开关”拨到“自动”位置，远程给予“合闸或分闸”信号，实现断路器的接通与断开。

手动操作 — 将“手动/自动开关”拨到“手动”位置，转动操作手柄实现断路器接通与断开。只有当控制电压 $\geq 85\%U_s$ 时，才能保证电动操作结构的自动操作正常工作，实现断路器的可靠接通和断开。

应用

本地电动操作、集中操作、自动控制

常用/备用电源转换，或切换到备用电源，以优化能源成本等

卸载和重新连接

同步耦合

电操额定控制电压为直流DC时，分正负极接线

电气特性

断路器型号	电动操作机构型号	额定控制电压 U_e (V)	寿命 (次)	动作电流 (A)	最小功耗 (VA)	合闸持续时间	分闸持续时间
Ex9MD3HV	MOD	DC24V	8000	≥ 8	190	$\leq 2000\text{ms}$	$\leq 2000\text{ms}$
		AC220~240V/DC220V		≥ 3	300		

A-04

Ex9MD3HV 直流塑料外壳式断路器 | 产品附件

外部附件



相间隔板¹⁾

相间隔板是安全附件，用于断路器相与相之间的隔离，可以保证接线处的最佳绝缘效果，可以通过简便安装卡装到断路器本体和端子罩上。

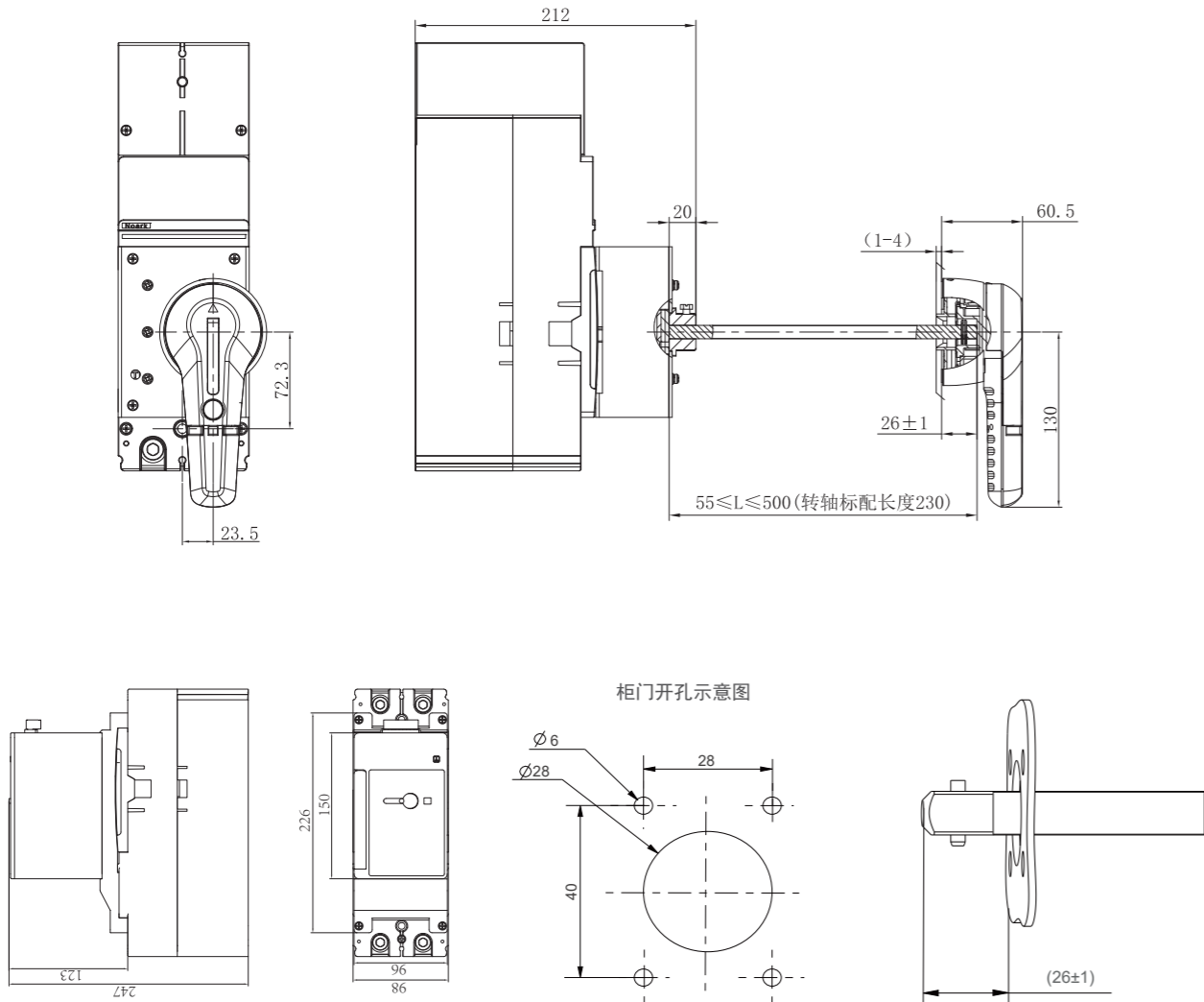


端子罩¹⁾

减少前端飞弧，提升绝缘性能，也可用于防止相间短路。防护等级：IP40

注 1) 产品相间隔板和端子罩标配。

经济型加长旋转手柄 (CRH)



A-04

Ex9MD3HV 直流塑料外壳式断路器 | 产品附件

外部附件

经济型加长旋转手柄 (CRH)

防护等级 (配合柜体) : IP55

加装加长旋转手柄，可以在开关柜的门上操作安装在开关柜内的断路器，并可以保证以下功能：

功能

可靠的绝缘

适用于隔离功能

可实现断路器的自由脱扣

三个位置指示：ON/OFF/TRIP

在柜门打开时，不影响用户操作脱扣器和"Trip"脱扣测试按钮，并保证断路器不会合闸

默认杆长：300mm

温度补偿系数

额定电流	-40℃	-30℃	-20℃	-10℃	0℃	10℃	20℃	30℃	40℃	50℃	60℃	70℃
200A	1.4In	1.35In	1.3In	1.25In	1.2In	1.15In	1.1In	1.05In	1In	0.95In	0.9In	0.85In
225A	1.4In	1.35In	1.3In	1.25In	1.2In	1.15In	1.1In	1.05In	1In	0.95In	0.9In	0.85In
250A	1.4In	1.35In	1.3In	1.25In	1.2In	1.15In	1.1In	1.05In	1In	0.95In	0.9In	0.85In
315A	1.4In	1.35In	1.3In	1.25In	1.2In	1.15In	1.1In	1.05In	1In	0.95In	0.9In	0.86In
350A	1.4In	1.35In	1.3In	1.25In	1.2In	1.15In	1.1In	1.05In	1In	0.95In	0.84In	0.79In
400A	1.4In	1.35In	1.3In	1.25In	1.2In	1.15In	1.1In	1.05In	1In	0.98In	0.93In	0.8In
450A	1.4In	1.35In	1.3In	1.25In	1.2In	1.15In	1.1In	1.05In	1In	0.98In	0.92In	0.8In
500A	1.4In	1.35In	1.3In	1.25In	1.2In	1.15In	1.1In	1.05In	1In	0.98In	0.92In	0.8In
630A	1.4In	1.35In	1.3In	1.25In	1.2In	1.15In	1.1In	1.05In	1In	0.92In	0.84In	0.78In

海拔降容表

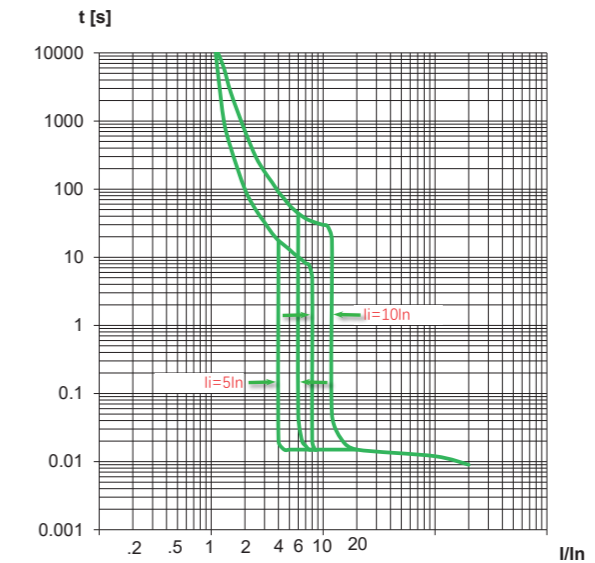
海拔高度 (m)	2000m	3000m	4000m	5000
额定电流 In(A)	1 × In	0.97 × In	0.93 × In	0.9 × In
额定电压 Ue(V)DC	1500	1350	1200	1050
额定绝缘电压 Ui(V)DC	1500	1350	1200	1050
额定冲击耐受电压 Uimp(kV)	12	10	8	8
介电性能 (V) DC	3820	3500	3100	2700

功率损耗表

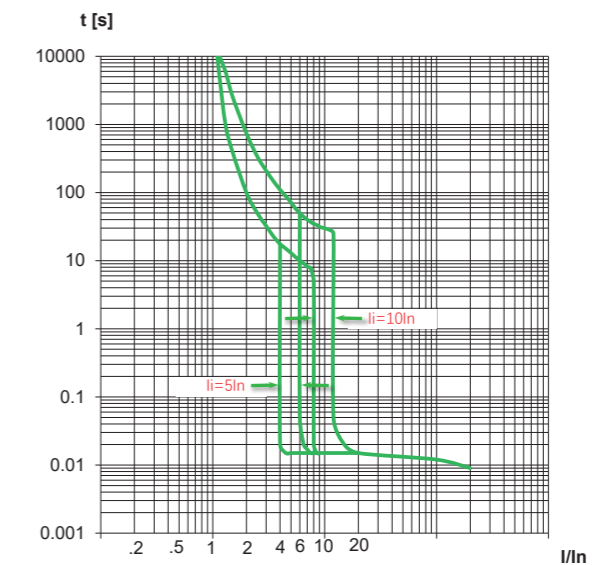
额定电流 (A)	固定式单极电阻 (mΩ)	每极功耗 (W)
200	0.4	16
225	0.35	17.7
250	0.35	21.9
315	0.25	24.8
350	0.25	30.6
400	0.2	32.0
450	0.2	40.5
500	0.15	37.5
630	0.12	47.6

Ex9MD3HV

Ex9MD3HV(200A-400A) 脱扣特性曲线



Ex9MD3HV(450A-630A) 脱扣特性曲线



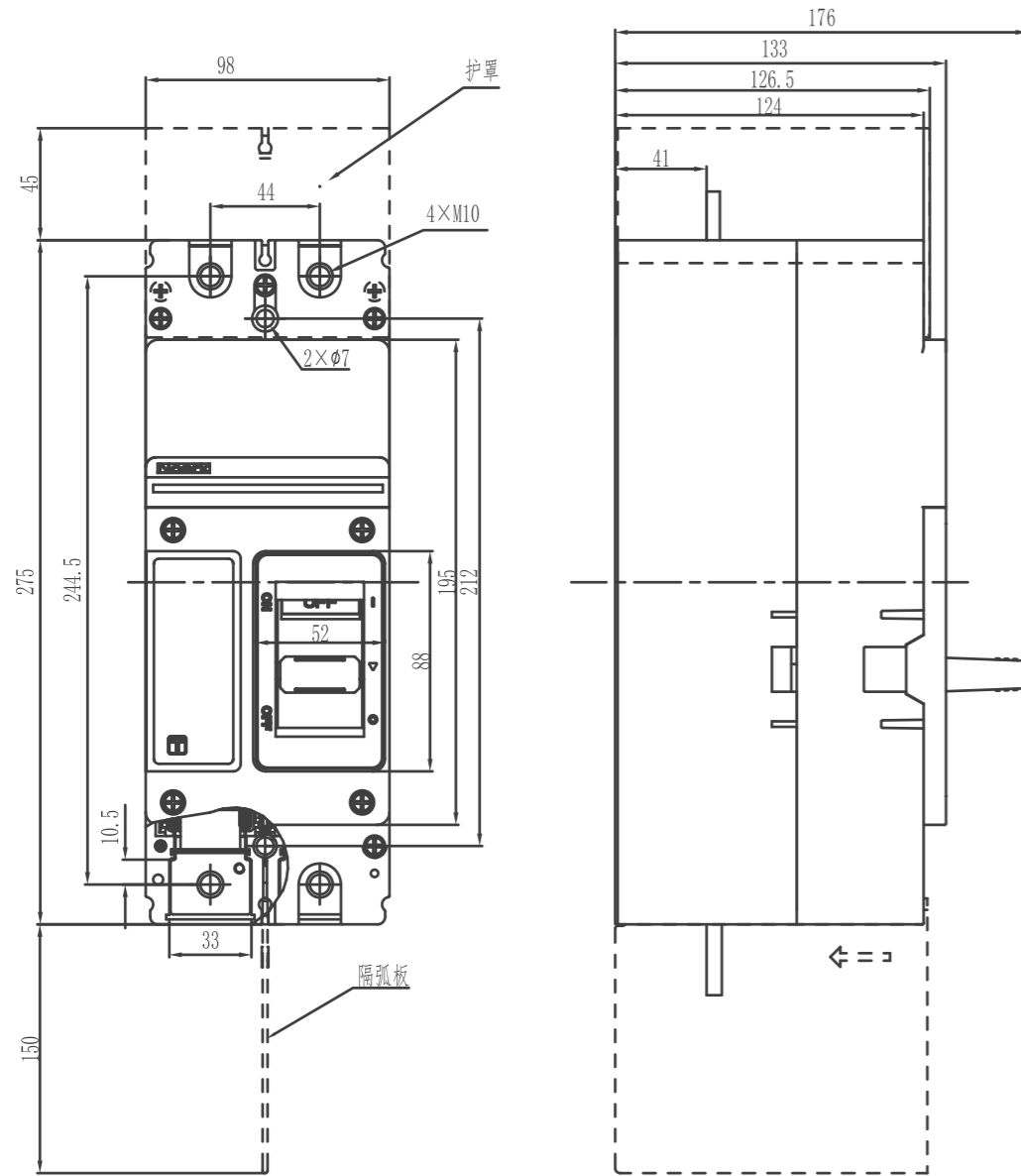
A-06

Ex9MD3HV 直流塑料外壳式断路器 | 尺寸与安装 外形及安装尺寸

Ex9MD3HV

外形及安装尺寸

单位: mm



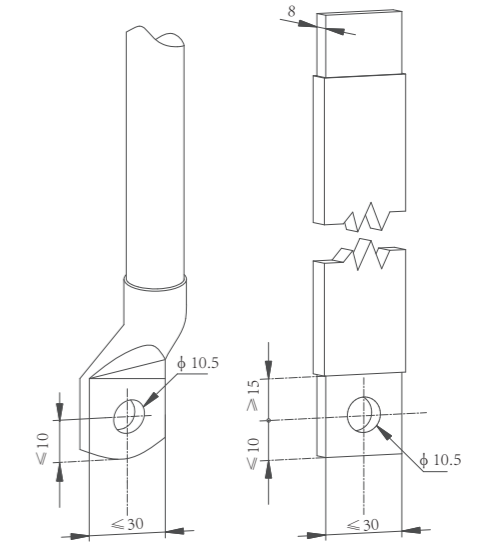
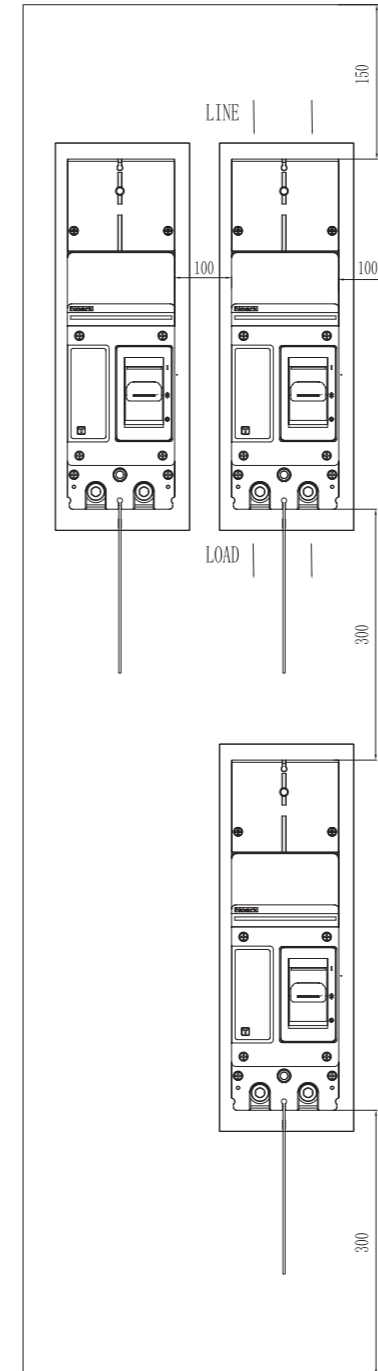
A-06

Ex9MD3HV 直流塑料外壳式断路器 | 尺寸与安装 外形及安装尺寸

安全距离

导线

单位: mm



导线尺寸

单位: mm

