

F-01

ICS 工业控制与信号产品 | Ex9PL 系列信号灯及蜂鸣器

产品概览及选型说明



Ex9PL系列信号灯及蜂鸣器适用于交流50Hz（或60Hz）、额定工作电压400V及以下或直流工作电压400V及以下的电讯、电气等线路中作指示信号、预告信号、事故信号及其他指示信号之用。

正常工作条件和安装条件

- 使用环境温度：正常工作温度-5℃ ~ +40℃，也可用于周围空气温度-35℃ ~ +70℃,24小时内其平均温度不超过+35℃；
- 海拔高度：不超过2000m；
- 在温度为+40℃时，空气的相对湿度不超过50%，在较低的温度下可以允许有较高的相对湿度，例如+20℃时达90%，对由于温度变化偶尔产生的凝露应采取特殊的措施；
- 污染等级：3级；
- 安装类别：Ⅲ类；
- 应安装在无显著摇动、冲击振动和没有雨雪侵袭的地方；
- 应安装在无爆炸危险的介质中，且介质中无足以腐蚀金属和破坏绝缘的气体 and 尘埃。
- 电气寿命：30000小时

结构特征

- 发光器采用LED灯，寿命长、亮度、能耗低；
- 隐蔽式接线端子，安全可靠；
- 锁定螺母在安装板孔径Φ22.5、Φ25.5的情况下通用；
- 板前安装高度只有8mm；
- 信号灯头部防护等级为IP65，蜂鸣器为IP20。



选型举例：

Ex9PL-2Cg AC220

Ex9PL-2Cg AC220的含义为额定工作电压AC220V的阻容式绿色信号灯。

F-02

ICS 工业控制与信号产品 | Ex9PL 系列信号灯及蜂鸣器

产品概览及选型说明

规格代号及基本参数

表7

规格代号	代号解释	颜色	额定工作电压 U_e /V	额定工作电流 I_e /mA	光亮度 cd/m^2	声响应 $dB/10cm$
2R	电阻式信号灯 IP65	r: 红 g: 绿 y: 黄 b: 蓝 w: 白	AC/DC 6 AC/DC 12 AC/DC 24 AC/DC 36 AC/DC 48 AC/DC 110 AC/DC 220 AC/DC 230 AC/DC 240 AC/DC 380 AC/DC 400	≤ 20	≥ 40	—
2C	阻容式信号灯 IP65		AC 110 AC 220 AC 230 AC 240 AC 380 AC 400			
I	断续式蜂鸣器 IP20	r: 红 k: 黑	AC/DC 24 AC/DC 36 AC/DC 48 AC/DC 110 AC 110 AC 220 AC 230 AC 240 AC 380 AC 400	≤ 30	≥ 20	75 ~ 105
C	连续式蜂鸣器 IP20					
B	断续闪烁式蜂鸣器 IP20					
L	连续长亮式蜂鸣器 IP20					
ⓘ 接线端之间电压的极限范围为 85% U_e ~ 110% U_e 。						

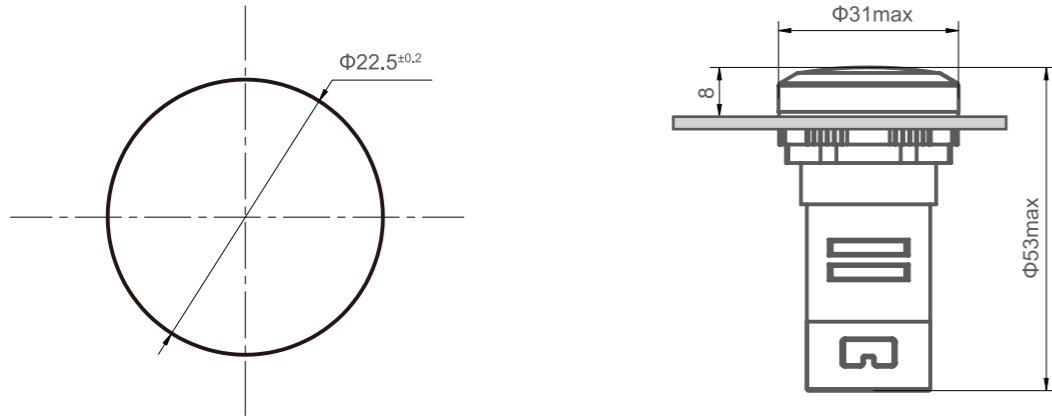
外形及安装尺寸

Ex9PL 系列信号灯及蜂鸣器

外形尺寸




安装尺寸

单位: mm



安装注意事项

- 信号灯在安装使用前应先检查额定工作电压是否符合使用要求;
- 使用前, 先拆下信号灯上的锁定螺母, 把信号灯从面板前装入, 再从面板后拧紧锁定螺母, 使信号灯紧固在面板上, 最后接上电源线。(如图示)

		
	mm ²	mm ²
M3.5 0.8N.m	2X 0.5~2.5	2X 0.5~2.5

