

C-01

Ex9R 系列热过载继电器 产品概览

五种壳架电流等级：



热过载继电器
12A壳架
Ex9R12



热过载继电器
38A壳架
Ex9R38



热过载继电器
100A壳架
Ex9R100



热过载继电器
185A壳架
Ex9R185



热过载继电器
500A壳架
Ex9R500

Ex9R系列热过载继电器可匹配对应的Ex9C交流接触器，见下表：

Ex9R型号	Ex9R12	Ex9R38	Ex9R100	Ex9R185	Ex9R500			
可匹配的Ex9C交流接触器的型号	Ex9CS06	Ex9C09	Ex9C25	Ex9C40	Ex9C80	Ex9C115	Ex9C225	Ex9C400
	Ex9CS09	Ex9C12	Ex9C32	Ex9C50	Ex9C100	Ex9C150	Ex9C265	Ex9C500
	Ex9CS12	Ex9C18	Ex9C38	Ex9C65		Ex9C185		Ex9C300

注

Ex9R12整定电流范围：(0.1~12)A；Ex9R38整定电流范围：(0.63~38)A；
Ex9R100整定电流范围：(23~104)A；Ex9R185整定电流范围：(75~210)A；
Ex9R500整定电流范围：(160~500)A。

Ex9R系列热继电器的底座附件有5种型号：



Ex9R12



AD51



Ex9R38



AD56



Ex9R100



AD53



Ex9R185



AD54



Ex9R500



AD55

C-01

Ex9R 系列热过载继电器 产品概览

概述

Ex9R系列热过载继电器利用电流的热效应原理实现电机的过载保护，目前Ex9R系列有5种壳架电流等级。

特性

- 5种壳架电流等级，整定电流范围从0.1~500A；
- 同一电流等级产品能与多种电流等级接触器相匹配；
- 双金、塑料、铍铜均采用进口材料；
- 采用激光焊接、自动绕丝工艺。
- 具有手动/自动复位可选、强制停止、脱扣测试、脱扣指示、在额定电流范围内连续可调、过载保护和断相保护等功能。

运行条件

- 温度：可在最低-20℃，最高+55℃的温度条件下使用，极端温度，降容使用
- 海拔：正常工作的安装地点的海拔高度不超过2000m
- 湿度：正常工作时需满足：
 - (1) 在周围空气温度为+40℃的条件下，大气相对湿度不能超50%，如果温度较低，则可以在较高湿度条件下使用
 - (2) 最湿月份的月平均相对湿度为90%
 - (3) 需要考虑产品表面产生的凝露对产品性能的影响

安装方式

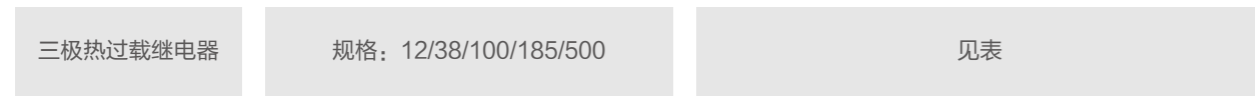
- 可与相匹配的交流接触器组合安装或使用适配底座独立安装
- 安装面与垂直面不大于30°
- 污染等级：3级

标准和认证

国际标准	国家标准
产品标准	
IEC 60947-1	GB/T 14048.1
IEC 60947-4-1	GB/T 14048.4
IEC 60947-5-1	GB/T 14048.5
UL508	
极限环境试验标准	
IEC 60068-2-1	GB/T 2423.1
IEC 60068-2-2	GB/T 2423.2
IEC 60068-2-11	GB/T 2423.17
IEC 60068-2-30	GB/T 2423.4

C-02

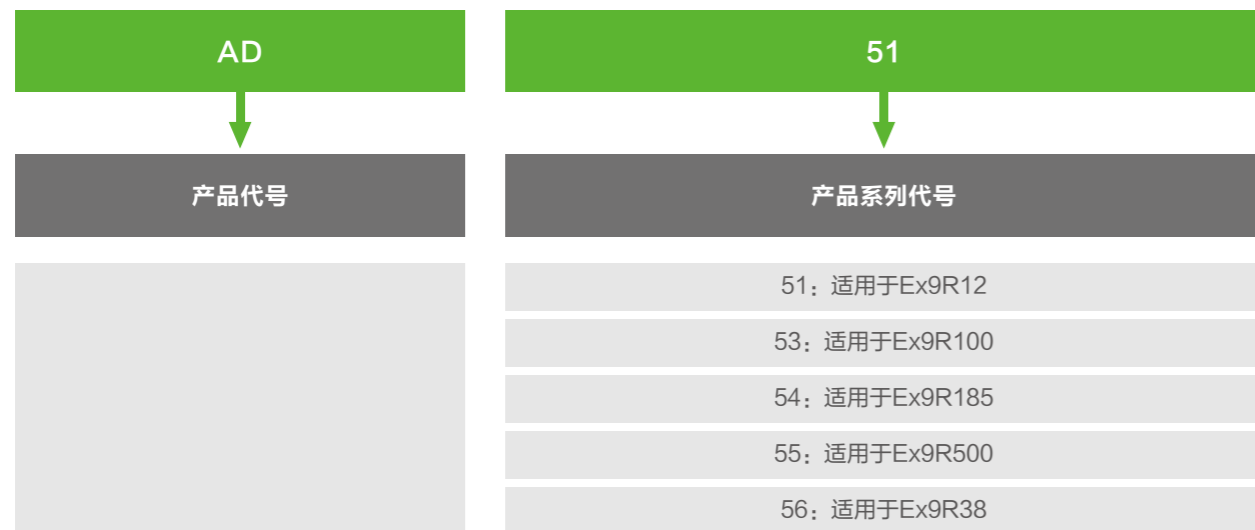
Ex9R 系列热过载继电器 选型说明



Ex9R12	整定电流范围 (A)	Ex9R38	整定电流范围 (A)	Ex9R100	整定电流范围 (A)	Ex9R185	整定电流范围 (A)	Ex9R500	整定电流范围 (A)
0.16A	0.1~0.16	1A	0.63~1	32A	23~32	115A	75~115	225A	160~225
0.25A	0.16~0.25	1.6A	1~1.6	40A	30~40	150A	110~150	300A	210~300
0.4A	0.25~0.4	2.5A	1.6~2.5	50A	37~50	185A	140~185	400A	280~400
0.63A	0.4~0.63	4A	2.5~4	65A	48~65			500A	380~500
1A	0.63~1	6A	4~6	70A	55~70				
1.6A	1~1.6	8A	5.5~8	80A	63~80				
2.5A	1.6~2.5	10A	7~10	104A	80~104				
4A	2.5~4	13A	9~13						
6A	4~6	18A	12~18						
8A	5.5~8	24A	16~24						
10A	7~10	32A	23~32						
12A	9~12	38A	30~38						

选型举例: “Ex9R12 10A” 的含义为订购一台壳架电流等级为12, 整定电流范围为7A~10A, 三极的 Ex9R系列热过载继电器。

Ex9R热过载继电器安装底座选型说明



选型举例: “AD51” 的含义为订购一只适用于Ex9R12的三极热过载继电器安装底座。

C-03

Ex9R 系列热过载继电器 参数表

Ex9R系列热过载继电器-1	Ex9R12	Ex9R38	Ex9R100
IEC 60947-4-1、GB/T 14048.4			
电气性能			
运行频率 (Hz)	50/60		
脱扣等级	10A		
额定绝缘电压 (V)	690		
整定电流范围 (A)	0.1~12	0.63~38	23~104
脱扣阈值	1.14 ± 0.06I _n		
缺相敏感性	脱扣电流: 单相30%I _r , 其余I _r		
保护功能	过载、断相		
符合标准	IEC 60947-4-1, GB/T 14048.4		
使用环境			
正常工作周围温度 (°C)	-5~+40		
工作位置	安装面与垂直面不大于30°		
防护			
抗震性能 (符合IEC68-2-6的允许加速度)	2gn-5至300Hz		
抗冲击性能 (符合IEC68-2-27的允许加速度)	15gn-11ms		
外壳防护等级	IP20		
防护处理	湿热		
外形结构			
复位	手动或自动		
辅助触头	1NO+1NC		
外形尺寸 长×宽×高 (mm)	68×45×72	94×45×65.5	117×72×80
重量 (kg)	0.16	0.21	0.51
可搭配接触器			
型号	Ex9CS06、09、12	Ex9C09、12、18、25、32、38	Ex9C40、50、65、80、100
可搭配安装座			
型号	AD51	AD56	AD53

Ex9R系列热过载继电器-2	Ex9R185	Ex9R500
IEC 60947-4-1、GB/T 14048.4		
电气性能		
运行频率 (Hz)	50/60	
脱扣等级	10A	
额定绝缘电压 (V)	690	
整定电流范围 (A)	75~210	160~500
脱扣阈值	$1.14 \pm 0.06I_n$	
缺相敏感性	脱扣电流: 单相30%I _r , 其余I _r	
保护功能	过载、断相	
符合标准	IEC 60947-4-1, GB/T 14048.4	
使用环境		
正常工作周围温度 (°C)	-5~+40	
工作位置	安装面与垂直面不大于30°	
防护		
抗震性能 (符合IEC68-2-6的允许加速度)	2gn-5至300Hz	
抗冲击性能 (符合IEC68-2-27的允许加速度)	15gn-11ms	
外壳防护等级	IP20	
防护处理	湿热	
外形结构		
复位	手动或自动	
辅助触头	1NO+1NC	
外形尺寸 长×宽×高 (mm)	136×120×133	146×145×149
重量 (kg)	1.5	1.9
可搭配接触器		
型号	Ex9C115、150、185	Ex9C225、265、300、400、500
可搭配安装座		
型号	AD54	AD55

脱扣曲线

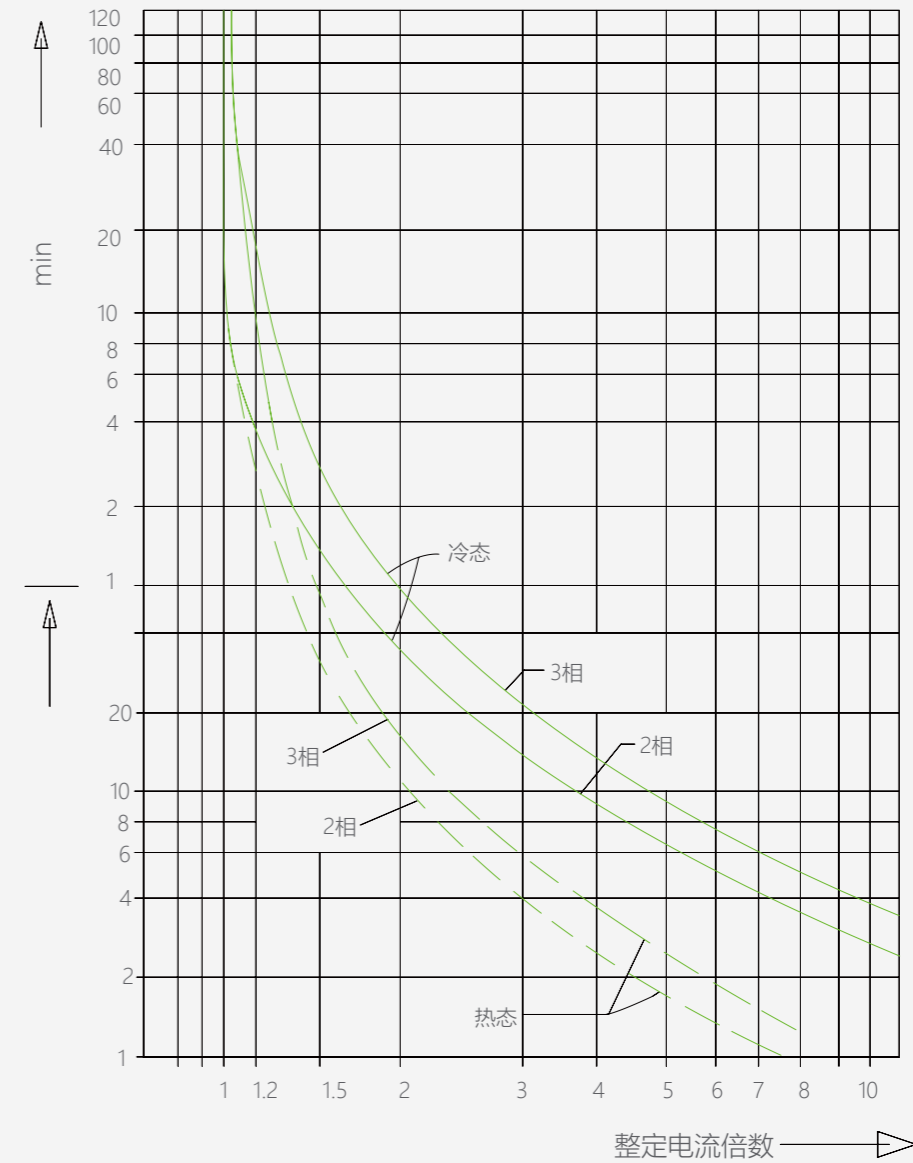


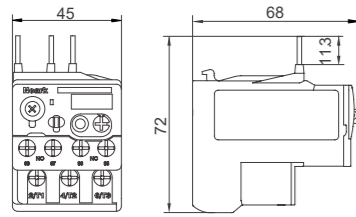
图1 热继电器时间-电流特性曲线

C-05

Ex9R 系列热过载继电器
产品尺寸

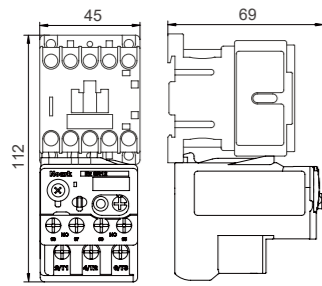
Ex9R12

单位: mm



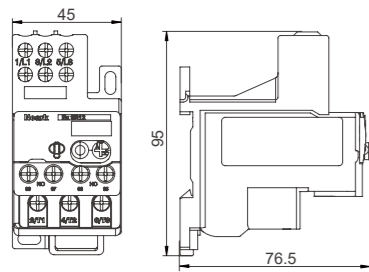
Ex9CS12+Ex9R12

单位: mm



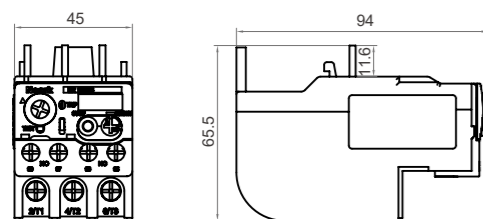
Ex9R12 +AD51

单位: mm



Ex9R38

单位: mm

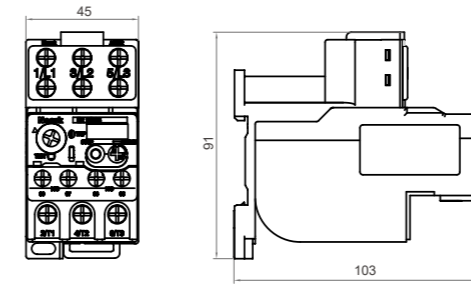


C-05

Ex9R 系列热过载继电器
产品尺寸

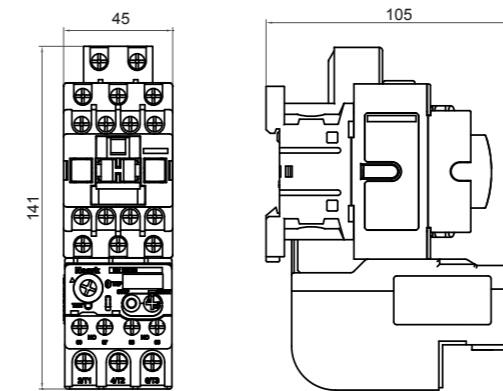
Ex9R38 +AD56

单位: mm



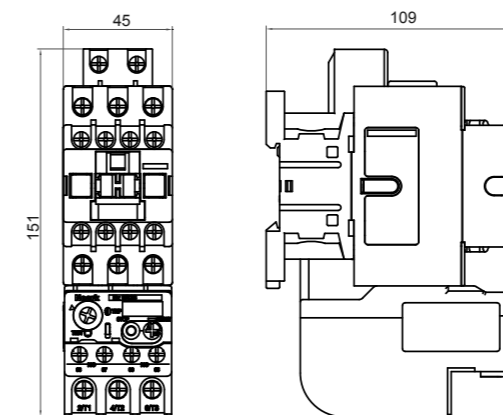
Ex9C18+Ex9R38

单位: mm



Ex9C38+Ex9R38

单位: mm

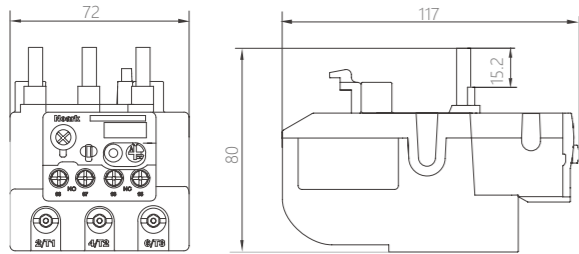


C-05

Ex9R 系列热过载继电器
产品尺寸

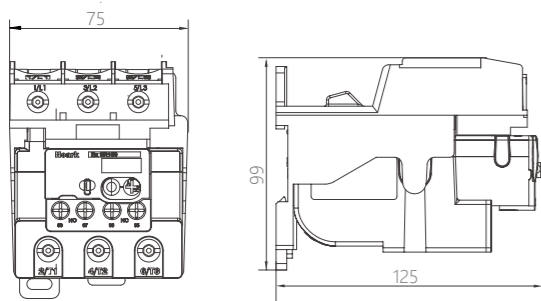
Ex9R100

单位: mm



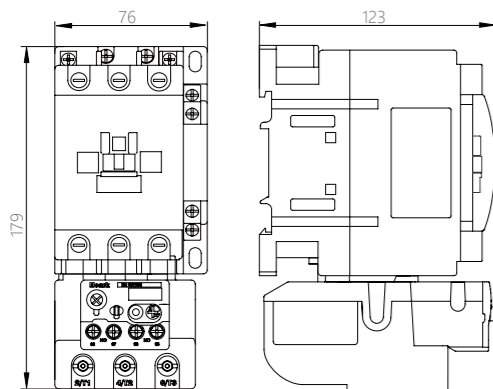
Ex9R100+AD53

单位: mm



Ex9C65+Ex9R100

单位: mm

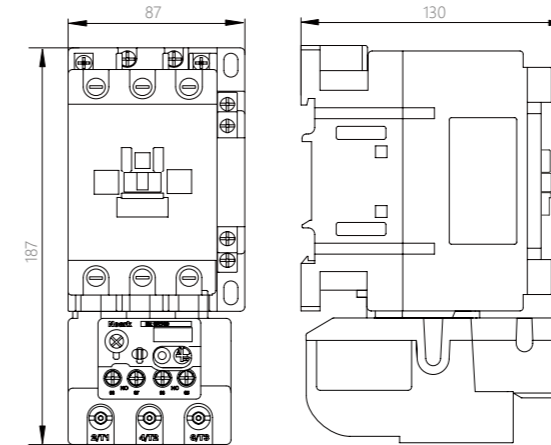


C-05

Ex9R 系列热过载继电器
产品尺寸

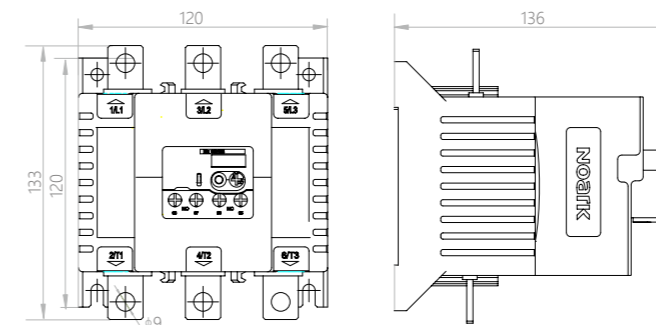
Ex9C100+Ex9R100

单位: mm



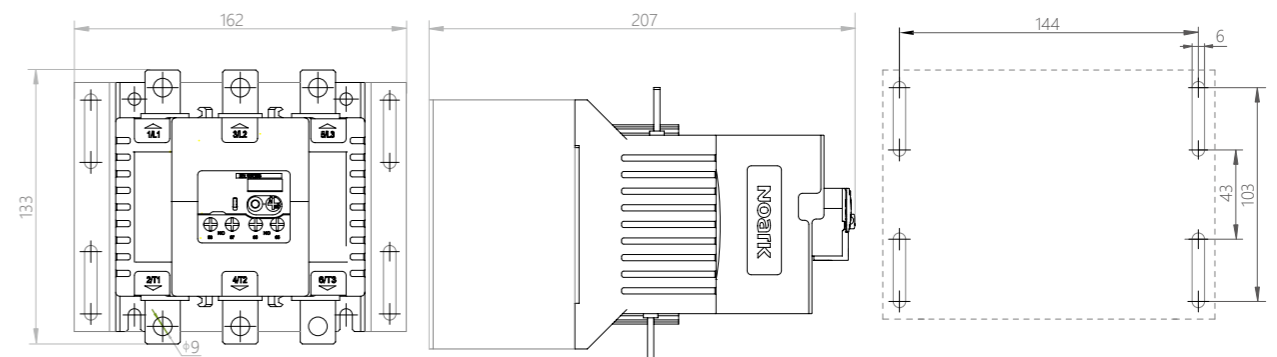
Ex9R185

单位: mm



Ex9R185

单位: mm

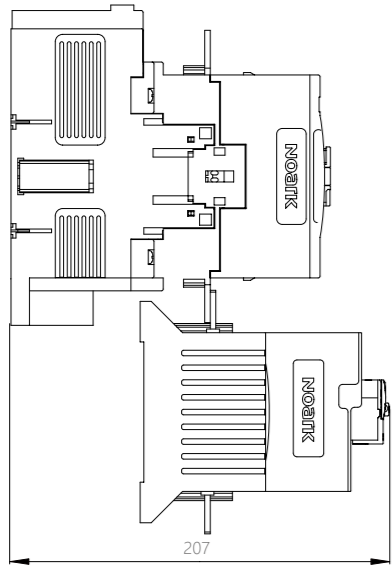


C-05

Ex9R 系列热过载继电器
产品尺寸

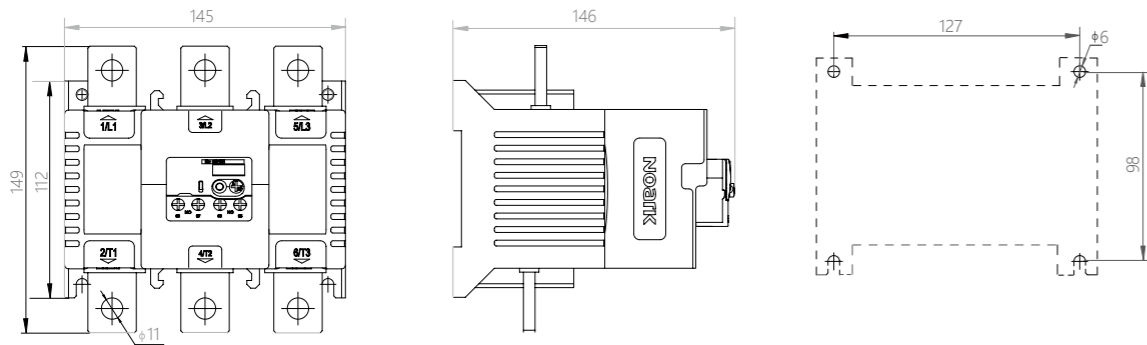
Ex9C115/150/185+Ex9R185

单位: mm



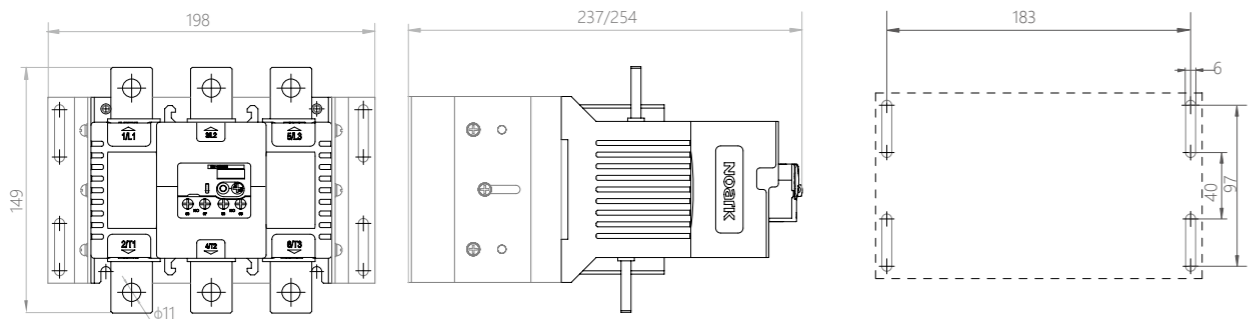
Ex9R500

单位: mm



Ex9R500+AD55

单位: mm

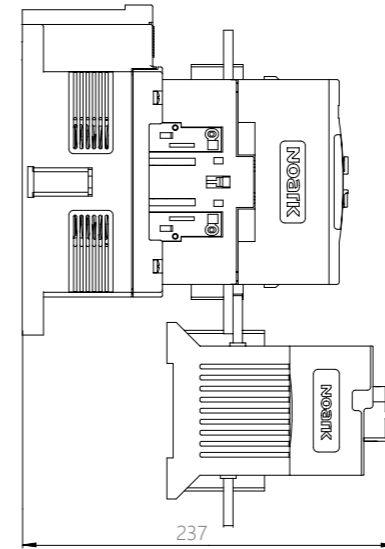


C-05

Ex9R 系列热过载继电器
产品尺寸

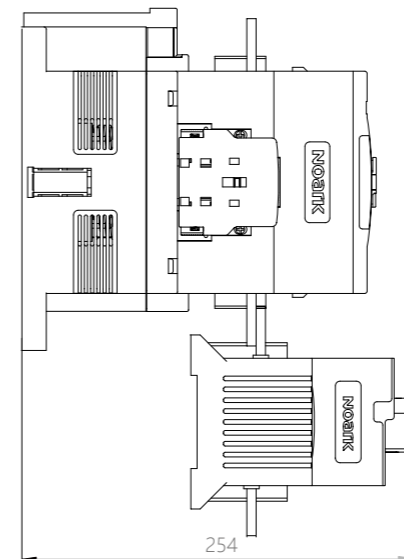
Ex9C225/265/300+Ex9R500

单位: mm



Ex9C400/500+Ex9R500

单位: mm

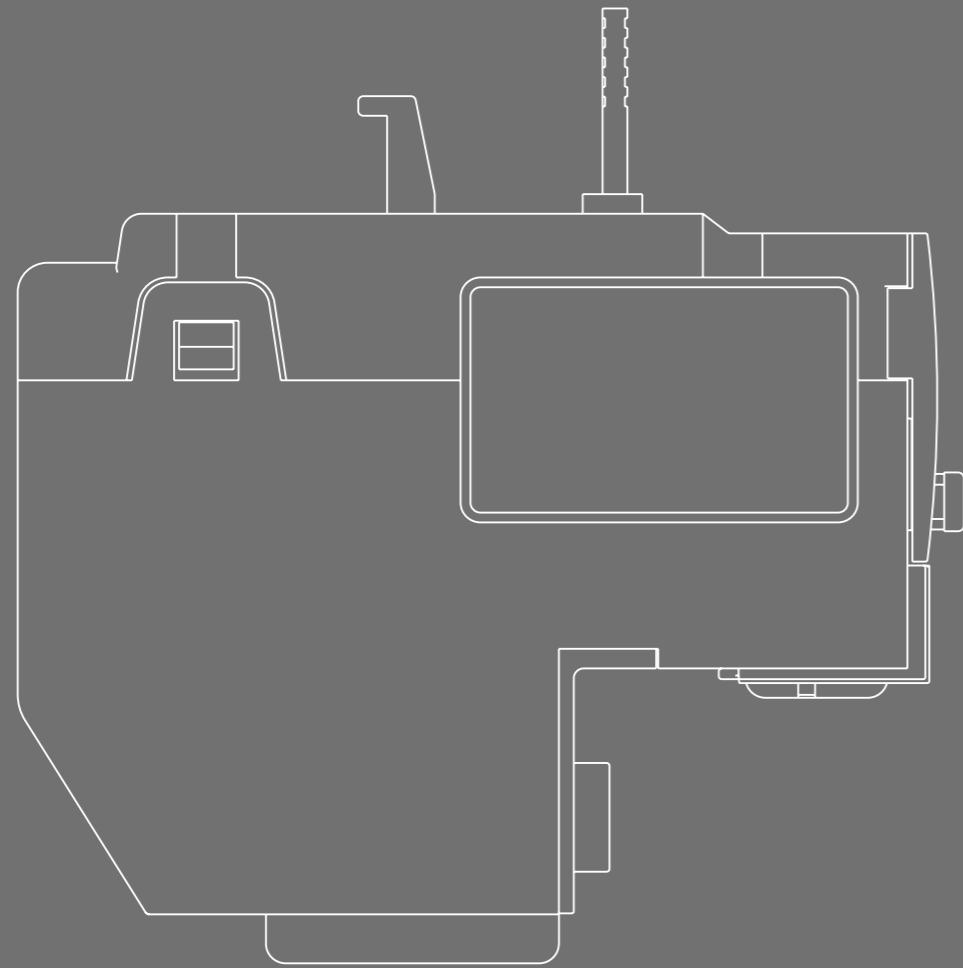


Ex9RM65

电子式热过载继电器

D

01-04



Ex9RM65

电子式热过载继电器

D

D-01	
产品概览	50
D-02	
面板示意	51
D-03	
产品尺寸	52
D-04	
参数表	53

D-01

Ex9RM65 电子式热过载继电器 产品概览



概述

采用电子式设计；具有内部检测和自监功能，灵敏度高、整定电流调节范围大，反应迅速、准确、可靠性高，参数调节方便、消耗功率小。适用于机械制造、石油冶炼、钢铁制造等多种应用场合。

特性

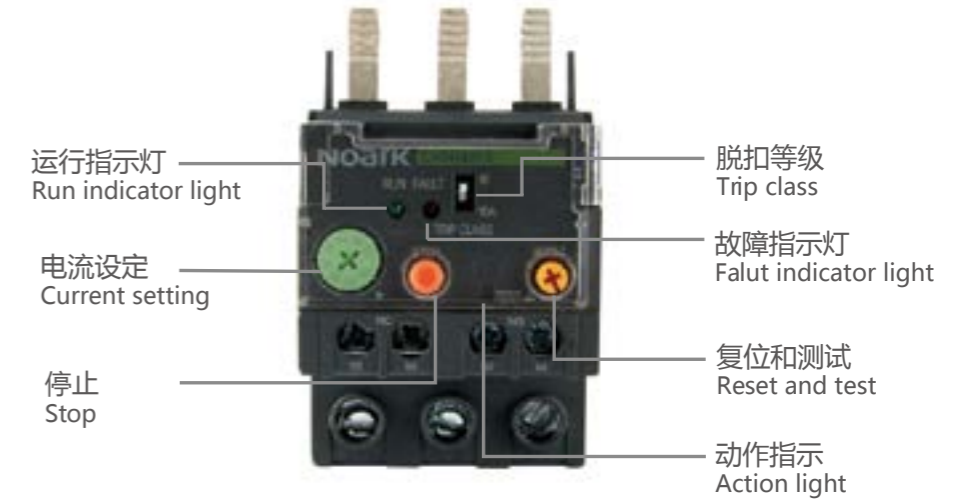
- 具有过载、断相、电流不平衡等保护功能；
- 脱扣级别可调；
- 整定电流连续可调；
- 具有停止、复位和测试功能；
- LED指示运行状态；
- 脱扣器位置指示；
- 具有一常开一常闭辅助触头；
- 极端环境温度下无需降容；
- 自供电源；

认证资质

CCC、CE、CB

D-02

Ex9RM65 电子式热过载继电器 面板示意



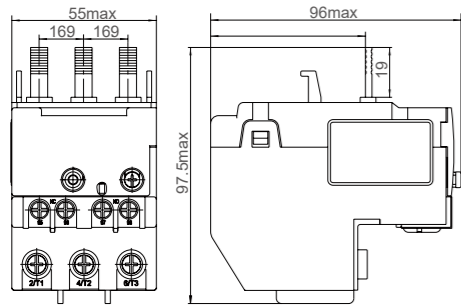
型号	整定电流范围
Ex9RM65 65A	32~65A

D-03

Ex9RM65 电子式热过载继电器 产品尺寸

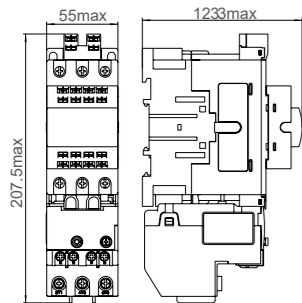
Ex9RM65

单位: mm




Ex9CM65+Ex9RM65

单位: mm



D-04

Ex9RM65 电子式热过载继电器 参数表

电子式热过载继电器		Ex9RM65	
IEC 60947-4-1、GB/T 14048.4			
电气性能			
运行频率 (Hz)	50/60		
脱扣等级	10, 10A可调		
额定绝缘电压 (V)	690		
整定电流范围 (A)	32~65		
脱扣阈值	1.14 ± 0.06I _n		
缺相敏感性	脱扣电流: 单相30%I _r , 其余I _r		
保护功能	过载、断相、电流不平衡		
符合标准	IEC 60947-4-1, GB/T 14048.4		
使用环境			
正常工作周围温度 (°C)	-20~+70		
工作位置	安装面与垂直面不大于30°		
防护			
抗震性能 (符合IEC68-2-6的允许加速度)	2gn-5至300Hz		
抗冲击性能 (符合IEC68-2-27的允许加速度)	15gn-11ms		
外壳防护等级	IP20		
防护处理	湿热		
外形结构			
复位	手动		
辅助触头	1NO+1NC		
外形尺寸 长×宽×高 (mm)	96*55*98		
重量 (kg)	0.14		
可搭配接触器			
型号	Ex9CM40~65		
主极接线 (电动机侧)			
螺钉端子	M8/6.5 Nm		
导线截面积	1股或2股导线	4 ... 25mm ²	
	带耳多股软导线	1根	4 ... 35mm ²
		2根	4 ... 16mm ²
	带耳多股硬导线	1根	4 ... 35mm ²
2根		4 ... 25mm ²	
辅助触点端子连接			
螺钉端子	M3.5/1.7 Nm		
导线截面积	1股或2股导线	1 x 1 ... 2.5mm ²	
辅助触点额定负载能力			
触点	NC常闭 (95 - 96)		NO常开(97-98)
额定绝缘电压U _i	690V		
约定发热电流I _{th}	5A		
额定工作电流	AC - 15 220V	1.64A	3A
	AC - 15 380V	0.95A	1.1A
	DC - 13 220V	0.13A	0.2A